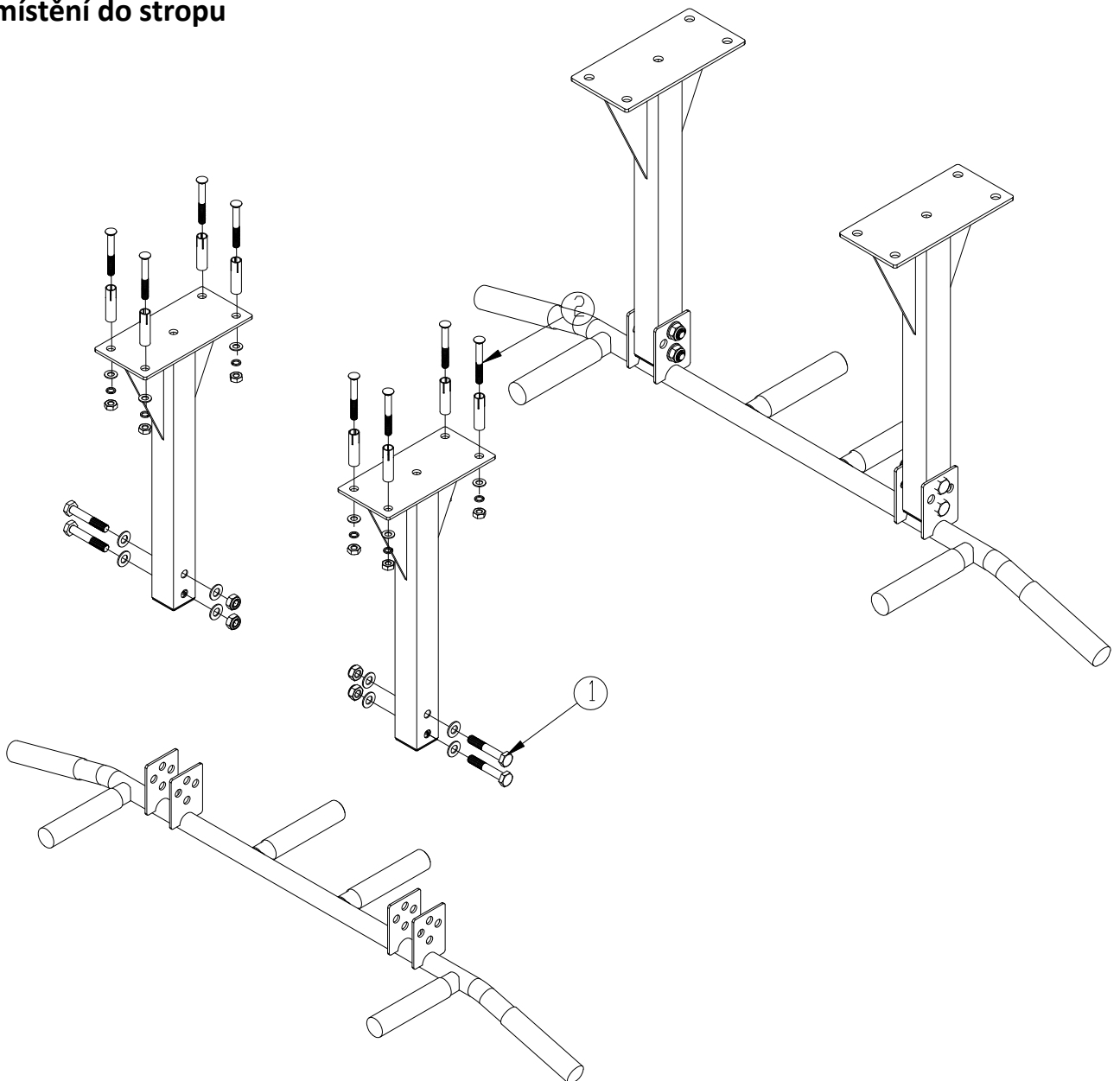




Hrazda MASTER - LCR1120

MAS4A302

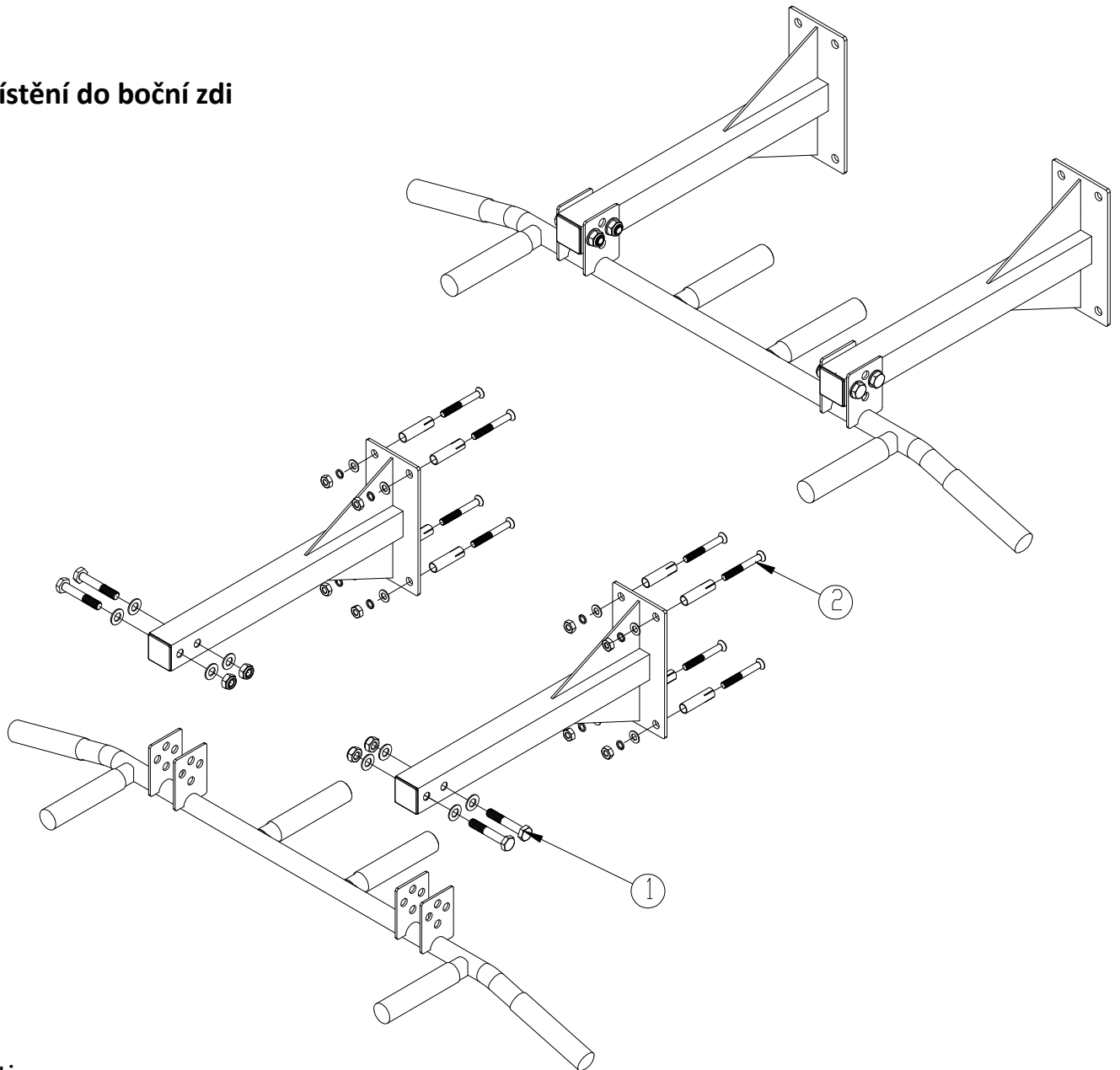
Umístění do stropu



Části

Č.	Popis	množství
1	Šestihr. šroub M10X60 + 2 podložky + matice	4
2	Rozpínací šrouby	8

Umístění do boční zdi



Části

Č.	Popis	množství
1	Šestihr. šroub M10X60 + 2 podložky + matice	4
2	Rozpínací šrouby	8

Složení hrazdy:

Potřebné vybavení k montáži: tužka, vodováha, klíč, žebřík/židle, vrtačka / aku vrtačka.

1. Smontujte hrazdu dle obrázku
2. Zvolte výšku připevnění hrazdy. Zjištění optimální výšky: stoupněte si ke zdi, zvedněte ruku, od konečků prstů přidejte nahoru cca 10 cm. V této výšce by měl být střed rámu.
3. Nyní bude potřeba asistence druhé osoby. Jeden hrazdu podrží ve správné poloze a druhý na ní položí vodováhu. Nastavte hrazdu tak, aby byla vodorovně – tj. bublina uprostřed. Pak tužkou zakreslete body, kde budete vrtat (tužku dejte přes dírky v konstrukci).
4. Do vyznačených bodů vyvrtejte díry.
5. Do děr vložte rozpínací šrouby.
6. Nasadte hrazdu na šrouby, vložte podložky a zajistěte maticemi. Vše řádně dotáhněte.

Upozornění:

- **nevhodné do sádrokartónových zdí!!!**
- Nosnost je 200 kg
- Hrazda je určena pouze pro domácí použití
- Hrazda je připevnitelná do zdi nebo stropu.
- Hrazda má 6 úchytů, opatřených protiskluzovou rukojetí.
- Před každým použitím doporučujeme prověřit upevnění ve zdi.

Prodávající poskytuje na tento výrobek prvnímu majiteli záruku 2 roky ode dne prodeje.

Záruka se nevztahuje na závady vzniklé:

1. zaviněním uživatele tj. poškození výrobku nesprávnou montáží, neodbornou repasí, užíváním v nesouladu se záručním listem
2. nesprávnou nebo zanedbanou údržbou
3. mechanickým poškozením
4. opotřebením dílů při běžném používání
5. neodvratnou událostí a živelnou pohromou
6. neodbornými zásahy
7. nesprávným zacházením, či nevhodným umístěním, vlivem nízké nebo vysoké teploty, působením vody, neúměrným tlakem a nárazy, úmyslně pozměněným designem, tvarem nebo rozměry

MASTER SPORT s.r.o.

Provozní 5560/1b

722 00 Ostrava – Třebovice

Czech Republic

servis@mastersport.cz

www.mastersport.cz



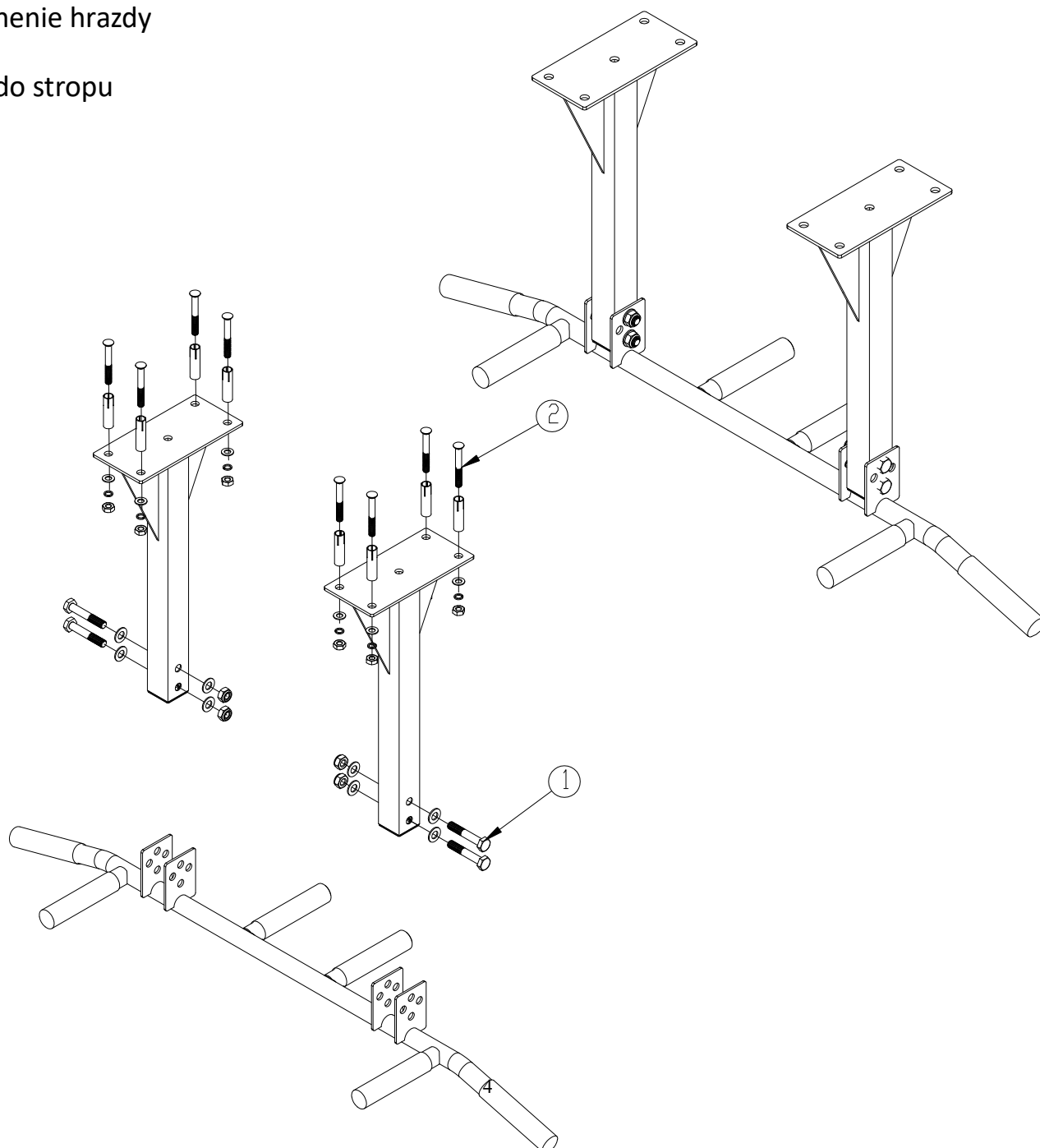


Hrazda MASTER - LCR1120

MAS4A302

Pripevnenie hrazdy

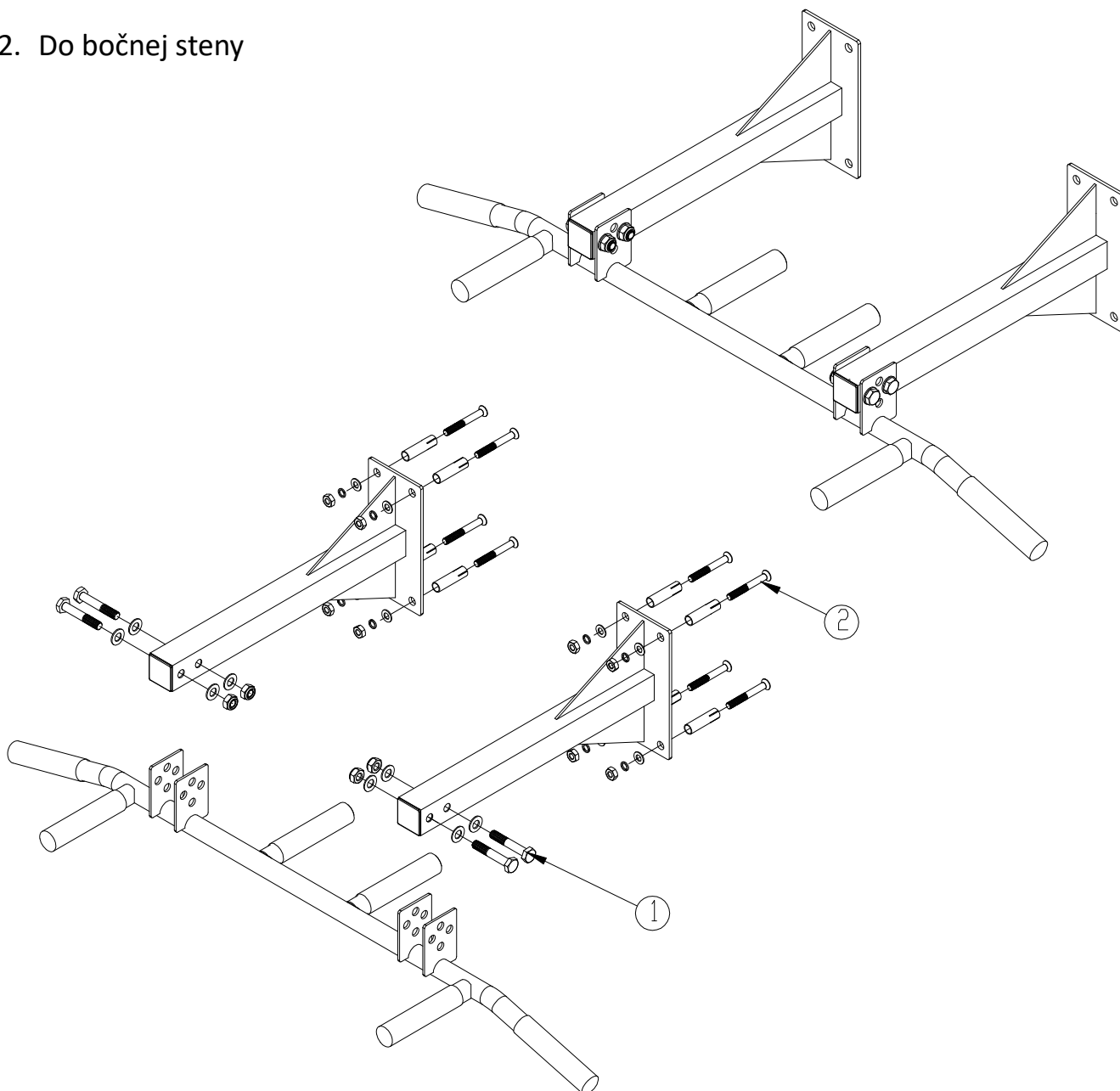
1. do stropu



Časti:

Č.	Popis	Množstvo
1	Šesť. skrutka M10X60 + 2 podložky + matice	4
2	Rozpínacie skrutky	8

2. Do bočnej steny



Časti:

Č.	Popis	Množstvo
1	Šešť. skrutka M10X60 + 2 podložky + matice	4
2	Rozpínacie skrutky	8

Zloženie hrazdy:

Potrebné vybavenie na montáž: ceruzka, vodováha, kľúč, rebrík / stoličky, vrtačka / aku vrtačka.

1. Zmontujte hrazdu podľa obrázku
2. Zvoľte výšku pripevnenie hrazdy. Zistenie optimálnej výšky: postavte si k stene, zdvihnite ruku, od končekov prstov pridajte hore cca 10 cm. V tejto výške by mal byť stred rámu.
3. Teraz bude potreba asistencie druhej osoby. Jeden hrazdu podrží v správnej polohe a druhý na nej položí vodováhu. Nastavte hrazdu tak, aby bola vodorovne - tj. Bublina uprostred. Potom ceruzkou zakreslite body, kde budete vŕtať (ceruzku dajte cez dierky v konštrukcii).
4. Do vyznačených bodov vyvŕtajte diery.
5. Do dier vložte rozpínacie skrutky.
6. Nasadte hrazdu na skrutky, vložte podložky a zaistite maticami. Všetko riadne dotiahnite.

Upozornenie:

- nevhodné do sadrokartónových stien !!!
- Nosnosť je 200 kg
- Hrazda je určená iba pre domáce použitie
- Hrazda je pripevniteľná do steny alebo stropu.
- Hrazda má 6 úchyto, opatrených protišmykovou rukoväťou.
- Pred každým použitím odporúčame preveriť upevnenie v stene.

Predávajúci poskytuje na tento výrobok prvému majiteľovi
záruku 2 roky odo dňa predaja.

Záruka sa nevzťahuje na závady vzniknuté:

1. zavinením užívateľa tj. poškodenie výrobku nesprávnou montážou, neodbornou repasiou, užívaním v nesúlade so záručným listom
2. nesprávnou alebo zanedbanou údržbou
3. mechanickým poškodením
4. opotrebovaním dielov pri bežnom používaní
5. neodvratnou udalosťou a živelnou pohromou
6. neodbornými zásahmi
7. nesprávnym zaobchádzaním, či nevhodným umiestnením, vplyvom nízkej alebo vysokej teploty, pôsobením vody, neúmerným tlakom a nárazmi, úmyselne pozmeneným designom, tvarom alebo rozmermi



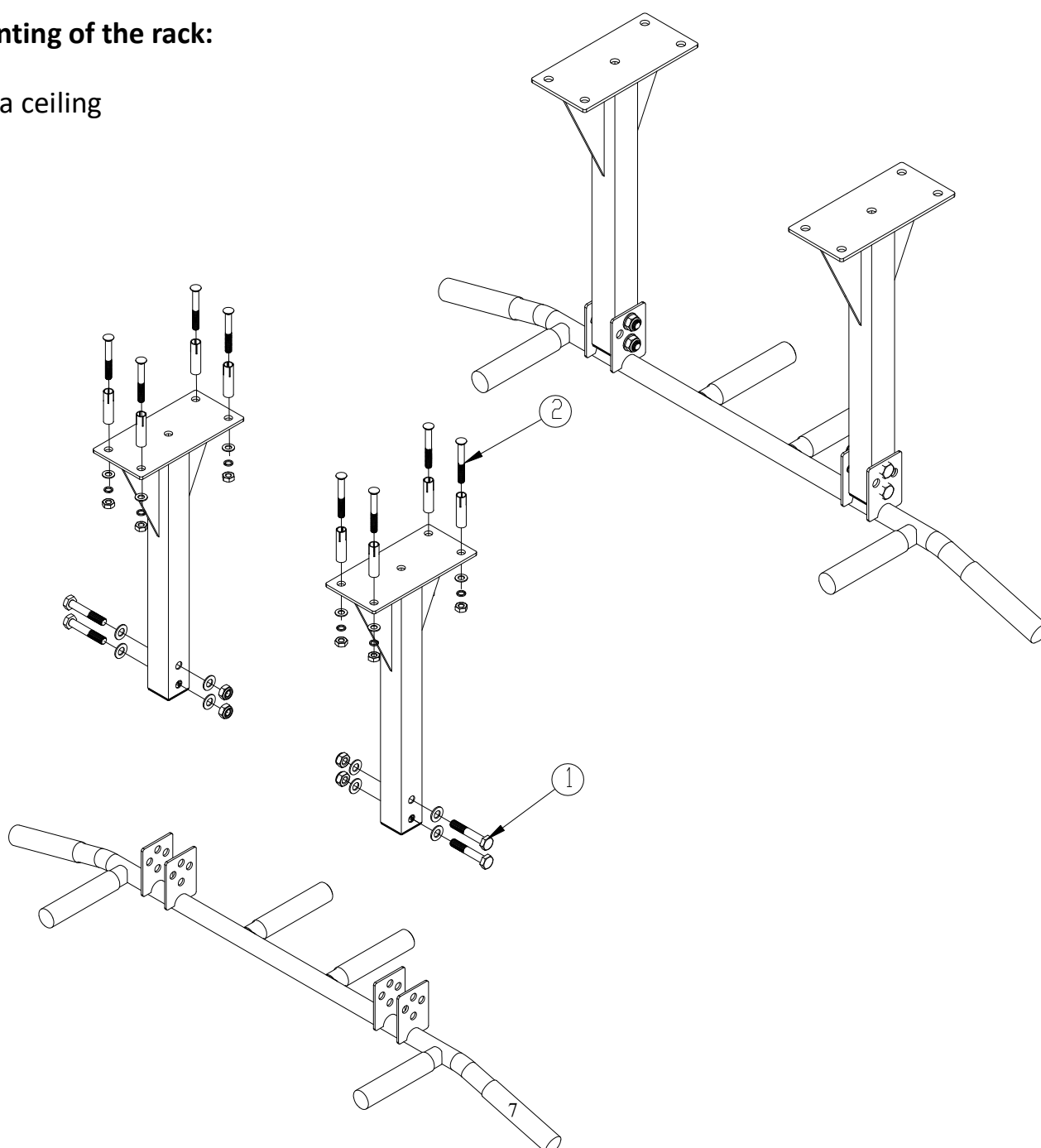


Chin Up Rack MASTER - LCR1120

MAS4A302

Mounting of the rack:

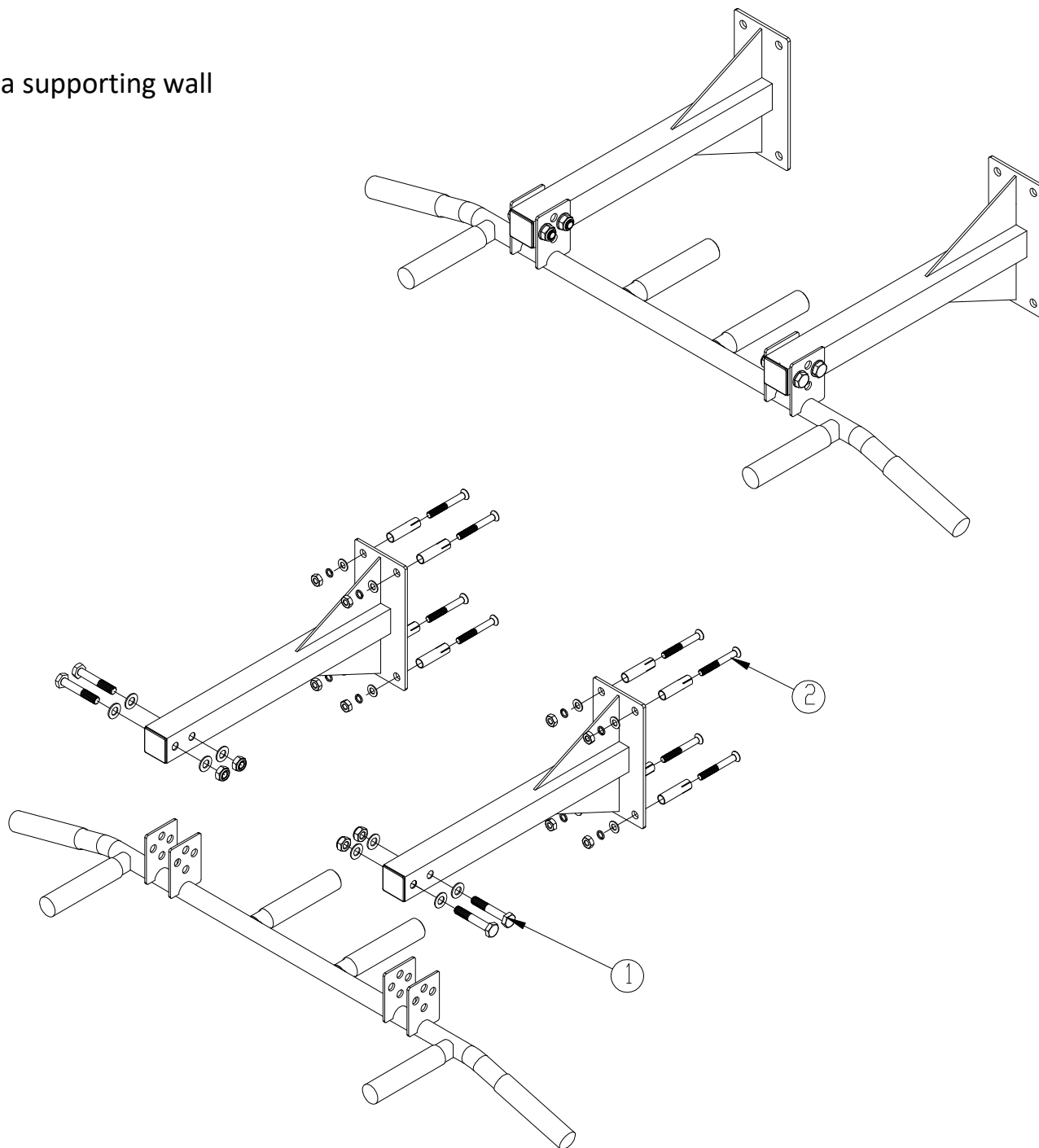
1. to a ceiling



Parts:

No.	Description	Quantity
1	HEX BOLT M10X60 + TWO WASHERS + NUT	4
2	EXPANSION SCREWS	8

2. to a supporting wall



Parts:

No.	Description	Quantity
1	HEX BOLT M10X60 + TWO WASHERS + NUT	4
2	EXPANSION SCREWS	8

Assembly instructions:

Required tools: pencil, spirit level, wrench, ladder/chair, drilling machine

You will require the assistance of a second person.

1. Assemble the chin up rack according to the picture.
2. Set up an optimal height for mounting of the chin up rack. Optimal height: Stand with your back to the wall and raise your hand. Add approximately 10 cm above the place where your fingertips end. This is the optimal position of the middle part of the frame.
3. You will require the second person to hold the chin up rack on its place. Straighten it with a spirit level. The chin up rack has to be horizontal, i.e. the bubble of the level has to be exactly in the middle. Use a pencil to create marks through openings on the frame for drilling.
4. Drill holes where you created the marks.
5. Place fastener screws to the holes.
6. Fit the chin up rack on screws, insert washers and tighten with nuts.

Make sure that the construction fits and all screws have been properly tightened.

Warning:

- Not suitable for plasterboard walls!!!
- Maximum user weight: 200 kg
- For home use only
- The chin up rack can be mounted on wall or ceiling
- The chin up rack has 6 non slip handles
- Check if the rack is properly tightened before each use

WARRANTY for other countries

The product is warranted for 24 months following the date of delivery to the original purchaser.

This warranty does not apply to damages caused by misuse of this product, accidental or intentional damage, neglect or commercial use.

Excluded from this warranty is liability for consequential property or commercial damages or for damages for loss of use.

This warranty is valid only to the original purchaser and under normal use.

Repairs must be made by an authorized dealer, otherwise this warranty void.

Address of local distributor: